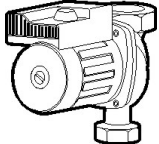
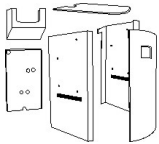
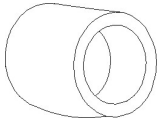
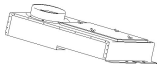
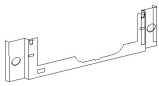
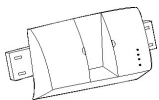
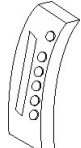


**GENERADORES  
CALDERAS DE PIE  
CALDERA GAS HF DOM N/COND  
CALDERAS DE GAS G-100  
CALD. G-100 IE GTA CONF. C/CIR**

**BAXI**

**141112418 0003 CALD. G-100/30 IEGTA CONFGN  
ESPAÑA**

|   | Nº  | código    | Descripción                             | Precio € |
|---|-----|-----------|---|----------|
|    | 001 | 953570014 | CIRCULADOR PC-1025 220V 1 1/4"          | 120,00   |
|    | 002 | 141001521 | ENVOLVENTE G100/30 GTA CONFORT          | 748,40   |
|   | 004 | 147064038 | MANGUITO BICÓNICO 2"                    | 2,65     |
|  | 005 | 141041519 | CAJA DE HUMOS G100/30                   | 206,60   |
|  | 007 | 147060163 | SOPORTE CUADRO DE CONTROL LIDIA 25 GTA  | 24,60    |
|  | 008 | 147067045 | CUADRO CONTROL CC-206 M SIN MANDO LIDIA | 115,00   |
|  | 009 | 147057273 | MANDO CONTROL CONFORT GTI/GTA VERSIÓN M | 50,00    |


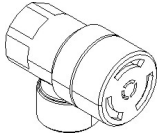
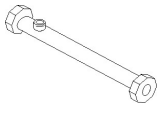
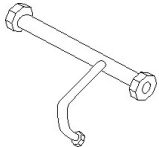
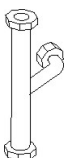
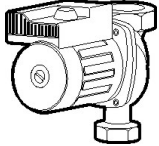

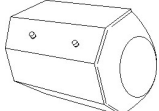
**GENERADORES  
CALDERAS DE PIE  
CALDERA GAS HF DOM N/COND  
CALDERAS DE GAS G-100  
CALD. G-100 IE GTA CONF. C/CIR**

**BAXI**

|  | Nº  | código    | Descripción                              | Precio € |
|--|-----|-----------|--|----------|
|  | 012 | 141053000 | JUNTA AISLANTE QUEMADORES G 100 IE (5ud) | 87,60    |
|  | 013 | 141051040 | AISLANTE CUERPO G100/30                  | 20,55    |
|  | 014 | 141021016 | ELEMENTO FRONTAL CRR G100                | 220,80   |
|  | 015 | 141021017 | ELEMENTO MEDIO CRR G100                  | 215,40   |
|  | 017 | 141021018 | ELEMENTO POSTERIOR CRR G100              | 162,55   |
|  | 018 | 141051033 | PROTECCIÓN FONDO CÁMARA COMBUSTION G100  | 21,45    |
|  | 019 | 141041007 | TAPA POSTERIOR 336X320X2,5 G100          | 9,85     |
|  | 020 | 141043269 | SOPORTE POSTERIOR TUBO DE GAS G100       | 5,46     |

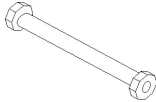
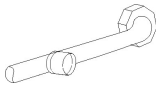
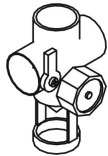
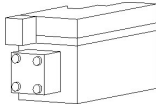
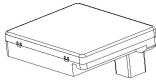



**GENERADORES  
CALDERAS DE PIE  
CALDERA GAS HF DOM N/COND  
CALDERAS DE GAS G-100  
CALD. G-100 IE GTA CONF. C/CIR**

# BAXI

|   | Nº  | código    | Descripción  | Precio € |
|---|-----|-----------|--|----------|
|    | 022 | 141041144 | CEPILLO DE LIMPIEZA G100                           | 7,25     |
|    | 023 | 147064098 | VÁLVULA DE SEGURIDAD 1/2" 4BAR LAIA CONFORT        | 7,05     |
|    | 024 | 141043221 | TUBO IDA CALDERA G100/30-40 GTA CONFORT            | 53,80    |
|  | 025 | 141043223 | TUBO RETORNO DEPÓSITO G100/30 GTA CONFORT          | 29,45    |
|  | 026 | 141043288 | TUBO IDA CALDERA A DEPÓSITO G100/30-40 GTA CONFORT | 20,95    |
|  | 027 | 119113009 | CIRCULADOR MYL 30                                  |          |
|  | 028 | 141043224 | TUBO IDA DEPÓSITO G100/30 GTA CONFORT              | 27,85    |
|  | 029 | 148132300 | DEPÓSITO ACUMULADOR GM120 G100/30 GTA CONFORT      | 1 044,55 |


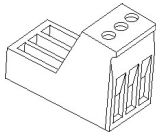

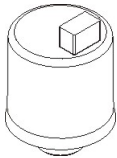


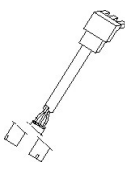
**GENERADORES  
CALDERAS DE PIE  
CALDERA GAS HF DOM N/COND  
CALDERAS DE GAS G-100  
CALD. G-100 IE GTA CONF. C/CIR**

**BAXI**

|   | Nº  | código    | Descripción                                 | Precio € |
|---|-----|-----------|---|----------|
|    | 030 | 141043222 | TUBO RETORNO CALDERA G100/30-40 GTA CONFORT | 26,90    |
|    | 031 | 147064085 | TUBO FLEXBRANE LIDIA 20-25 GTA              | 7,95     |
|    | 032 | 195230008 | GRUPO SEGURIDAD FLEXBRANE I 3/4"            | 23,90    |
|  | 033 | 141041937 | VÁLVULA DE GAS VK4100C G100                 | 120,90   |
|  | 034 | 141043080 | PROGRAMADOR S4565BF 1153 G100               | 114,55   |
|  | 035 | 141041929 | QUEMADOR PILOTO Q358B G100                  | 85,40    |
|  | 036 | 147067039 | CABLE CONEXIÓN LINEA DE GAS G100 CONFORT    | 15,45    |
|  | 037 | 141041839 | INYECTOR GAS NATURAL TIPO 295 M10 G100      | 3,35     |

**GENERADORES  
CALDERAS DE PIE  
CALDERA GAS HF DOM N/COND  
CALDERAS DE GAS G-100  
CALD. G-100 IE GTA CONF. C/CIR**

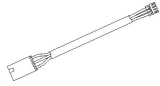
**BAXI**

| Nº  | código    | Descripción                                  | Precio € |
|---|-----------|--|----------|
| 039   | 141041030 | QUEMADOR PRINCIPAL L=294 G100                | 34,35    |
|    |           |  |          |
| 999   | 147037151 | CONECTOR RED LIDIA/LAIA CONFORT              | 1,95     |
|    |           |  |          |
| 999   | 147067003 | SONDA DE TEMPERATURA CALDERA SC-1800/K       | 6,25     |
|    |           |  |          |
| 999   | 147057350 | SENSOR DE PRESIÓN TYP505 CONFORT             | 22,45    |
|  |           |  |          |
| 999   | 516906701 | PURGADOR AIRE "FLEXVENT"                     | 9,89     |
|  |           |  |          |
| 999   | 147067011 | CABLE CONEXIÓN CIRCULADOR LIDIA 40GT CONFORT | 4,50     |
|  |           |  |          |
| 999   | 147067031 | CABLE CIRCULADOR ACS G100 GTA CONFORT        | 2,95     |
|  |           |  |          |
| 999   | 147067092 | SONDA TEMPERATURA DEPÓSITO SD-5000/A         | 14,95    |

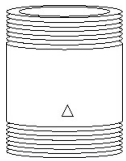
**GENERADORES  
CALDERAS DE PIE  
CALDERA GAS HF DOM N/COND  
CALDERAS DE GAS G-100  
CALD. G-100 IE GTA CONF. C/CIR**

# BAXI

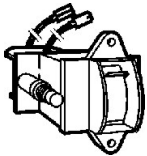
| Nº  | código    | Descripción                          | Precio € |
|-----|-----------|--------------------------------------|----------|
| 999 | 147067038 | CABLE SENSOR DE PRESIÓN G100 CONFORT | 2,65     |



|     |           |   |      |
|-----|-----------|---|------|
| 999 | 148014123 | VÁLVULA ANTIRRETORNO LAIA 45 GTA CONFORT<br>S | 7,45 |
|-----|-----------|---|------|



|     |           |                          |       |
|-----|-----------|--------------------------|-------|
| 999 | 148026000 | INDICADOR ANODO MAGNESIO | 19,00 |
|-----|-----------|--------------------------|-------|



|     |           |  |       |
|-----|-----------|--|-------|
| 999 | 147067019 | TERMOSTATO DE SEGURIDAD CC GTA CONFORT | 25,60 |
|-----|-----------|--|-------|

